

 **REGENT**  
LIGHTING



**TRAQ**

Qualità con  
un sistema

PEOPLE LIGHT OUR WAY

# TRAQ

## Qualità con un sistema

Alta efficienza, elevata flessibilità e lunga durata su tutta la linea: **TRAQ** è il nostro sistema di file continue di maggiore qualità e si distingue, tra l'altro, per l'installazione estremamente semplice e senza attrezzi. Inoltre, le ottiche di tendenza sviluppate appositamente per **TRAQ** forniscono una luce particolarmente uniforme, priva di abbagliamenti e con una resa cromatica di prima classe. Con ben cinque fasci di emissione disponibili e numerosi moduli di estensione, il **TRAQ** offre possibilità di espansione illimitate per esigenze e ambienti diversi. Sia in applicazioni industriali che in ufficio: questo sistema è già attrezzato oggi per le esigenze di domani.





### Un sistema di tre solidi componenti

**TRAQ Linear** è la struttura robusta e di alta qualità su cui si basa l'intero sistema. A esso si aggiungono le barre luminose appositamente progettate per **TRAQ** con una tecnologia illuminotecnica innovativa e, con **TRAQ Equip**, un'ampia gamma di accessori per un'espansione illimitata con un risparmio energetico fino al 70% (ad esempio con i sensori di presenza).

**Rotaie di supporto**



**Apparecchi lineari**



**Moduli di estensione**



# TRAQ Lineare

## Alimentazione intelligente per una luce senza limiti

Un concetto di alimentazione intelligente e una semplice tecnologia di connessione garantiscono la migliore illuminazione con un'installazione semplice, lungo tutta la linea. I singoli componenti possono essere posizionati in modo rapido e flessibile. **TRAQ Linear** è la soluzione sicura per le vostre esigenze di illuminazione. Il risultato: una luce efficiente con il minimo sforzo.

### Montaggio semplice e senza attrezzi

---

Per l'installazione di TRAQ non sono necessarie conoscenze particolari. Il concetto di alimentazione intelligente e la semplice tecnologia di connessione consentono, da un lato, installazioni continue senza interruzioni e, dall'altro, un montaggio completamente privo di attrezzi. Grazie alla tecnologia a molla, anche i vari moduli di ampliamento possono essere facilmente integrati nel sistema in qualsiasi momento e la loro manutenzione è altrettanto semplice.



### profilo conduttore di corrente a 7 poli

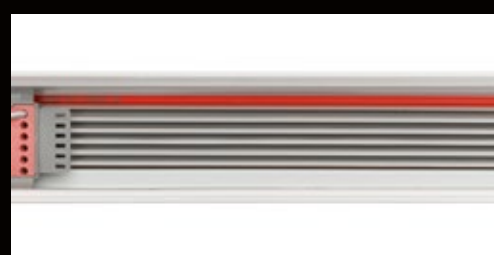
---

5 x 2,5 mm<sup>2</sup> + 2 x 1,5 mm<sup>2</sup>  
3 circuiti elettrici separati  
2 cavi di controllo per segnale DALI

### Caratteristiche principali e specifiche tecniche

---

- Alimentazione dall'alto o dal lato anteriore
- Possibilità di scegliere tra un profilo conduttore di corrente a sette e a undici poli
- Prevenzione degli errori grazie alla codifica a colori nel profilo conduttore di corrente
- Guida di montaggio in sei diverse lunghezze da 1,2 a 4,5 m
- La guida di montaggio e il profilo conduttore di corrente possono essere tagliati su misura
- I tappi di protezione per il trasporto delle guide di montaggio possono essere utilizzati per accorciare i profili conduttore di corrente.



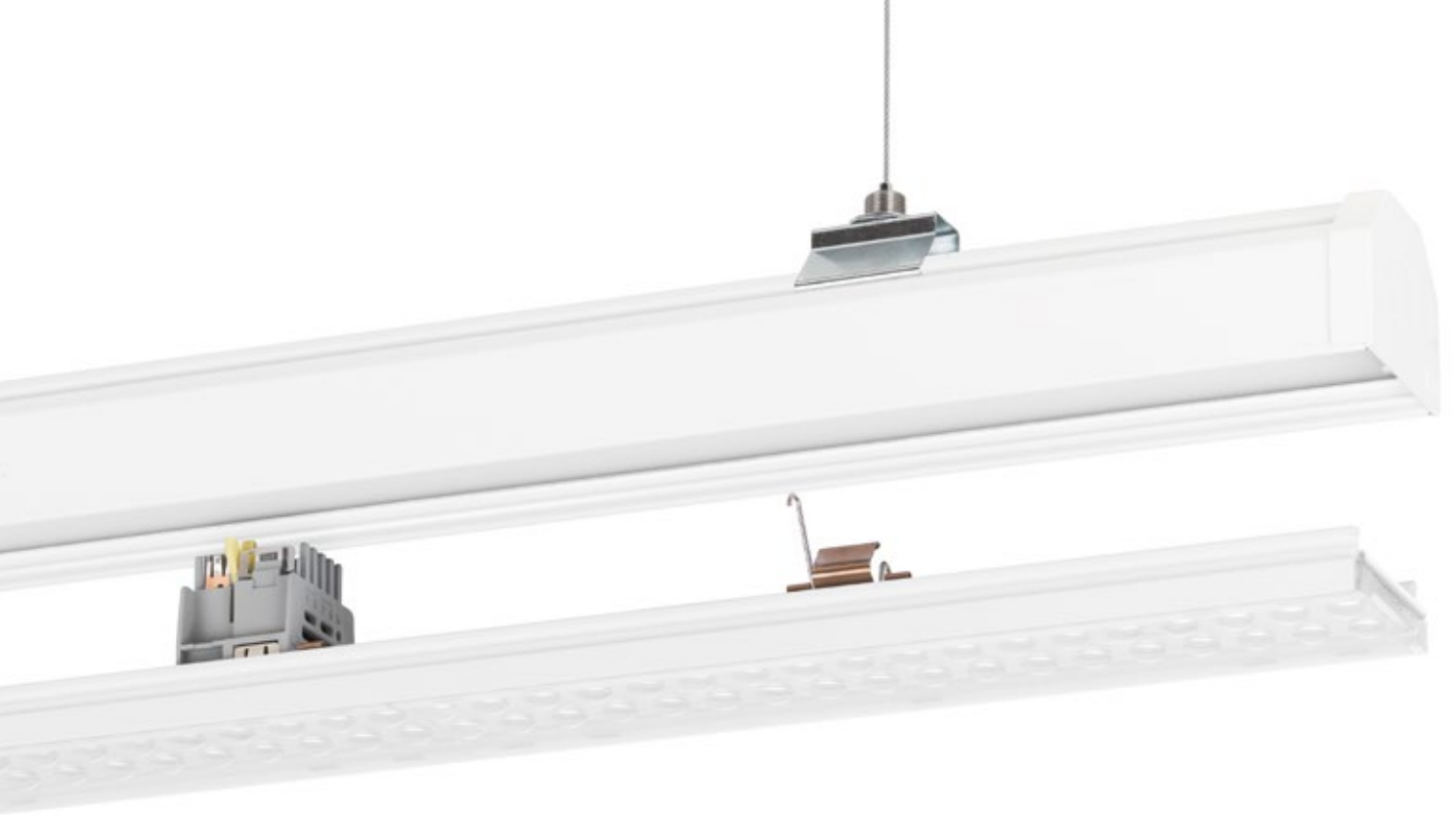
### profilo conduttore di corrente a 11 poli

---

5 x 2,5 mm<sup>2</sup> + 6 x 1,5 mm<sup>2</sup>  
3 circuiti elettrici separati  
2 cavi di controllo per segnale DALI  
2 circuiti indipendenti d'emergenza







## TRAQ

### Tecnologia di illuminazione innovativa

Un'ottica sviluppata appositamente per **TRAQ** con una sofisticata tecnologia delle lenti garantisce una qualità della luce di prima classe per cinque diversi angoli di emissione. Fascio asimmetrico, doppio asimmetrico, largo, stretto o ambientale: grazie a LED accuratamente selezionati, si ottiene una luce uniforme con una resa cromatica eccezionale e un'efficienza energetica all'avanguardia.



#### Caratteristiche principali e specifiche tecniche

---

- Profilo in alluminio con doppio fondo ottimizzato per la dissipazione del calore
- Elevata uniformità ed efficienza [fino a 166 lm/W]
- Una griglia abbinata all'apparecchio a listelli [opzionale] nasconde i punti LED e migliora ulteriormente il controllo dell'abbagliamento visivo in direzione longitudinale e trasversale.



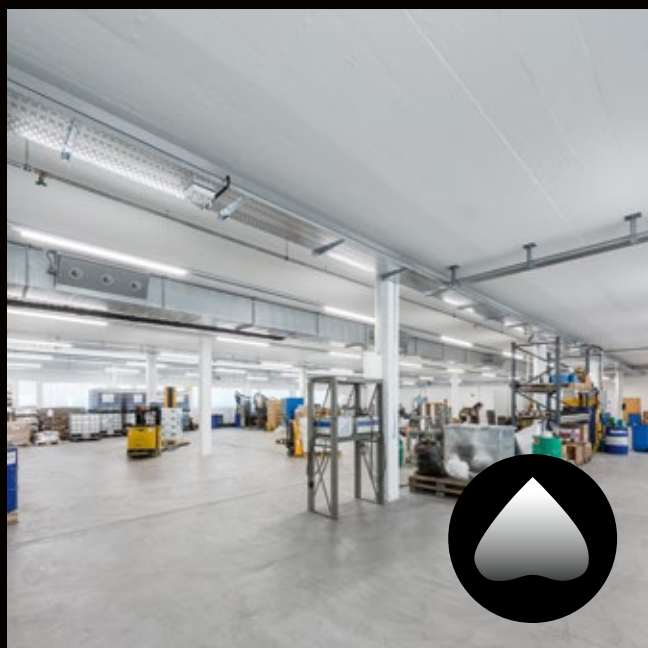






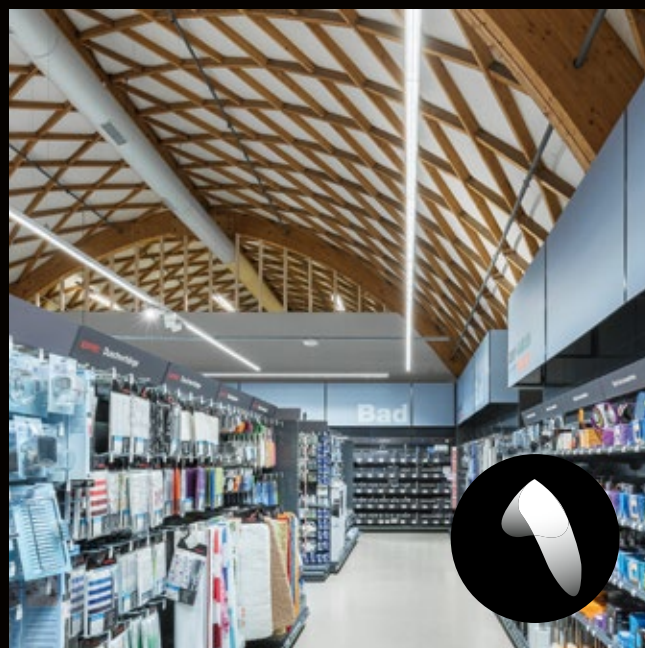


Distribuzione della luce nell'ambiente adeguata all'applicazione grazie a lenti in PMMA di alta precisione (resistenti ai raggi UV) con ottica di ottimizzazione dei LED (LOO).



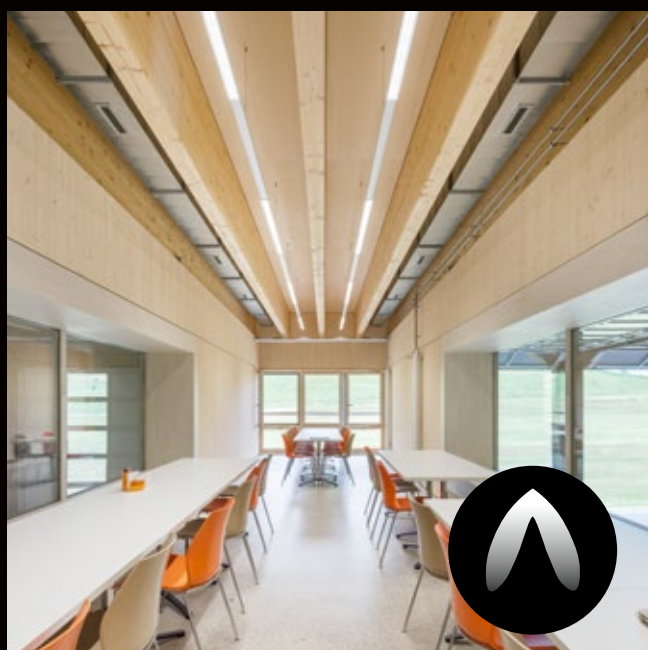
**Emissione a fascio largo**

fino a 8 metri (capannoni di assemblaggio e produzione)



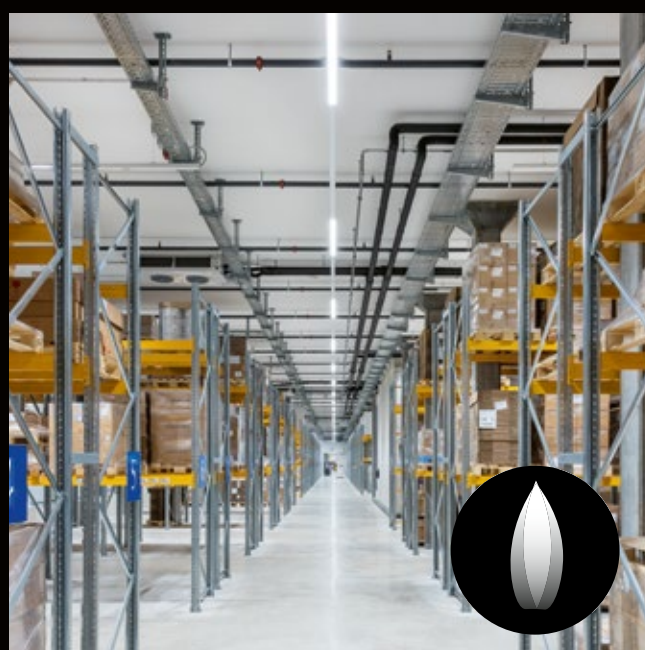
**Emissione della luce asimmetrica**

fino a 3,5 metri (supermercati e negozi di bricolage)



**Emissione della luce bi-asimmetrica**

fino a 3,5 metri (supermercati e negozi di bricolage)



**Emissione a fascio concentrato**

fino a 12 metri (magazzini)







## TRAQ Case

### Inserto luminoso per ambienti bassi

Per le altezze ridotte, il diffusore in policarbonato di alta qualità soddisfa i requisiti di una luce omogenea. La distribuzione della luce nell'ambiente garantisce una piacevole illuminazione delle pareti.

**TRAQ Case** si distingue per il chiaro linguaggio formale del diffusore rettangolare e per la ridotta altezza di installazione di soli 39 mm.



#### Emissione spaziale

Per altezze dei punti luce fino a 3,5 metri [parcheggi, corridoi, corsie, locali tecnici, aree di spedizione e imballaggio, aree logistiche]

# TRAQ Office

## Inserto luminoso per l'ufficio

La barra luminosa **TRAQ Office**, progettata per gli uffici, offre un'illuminazione innovativa di altissimo livello grazie al diffusore **RUN+** integrato. Il perfetto controllo dell'abbagliamento, l'assenza di ombre multiple sul posto di lavoro grazie alla distribuzione uniforme della luce e la resa cromatica di di qualità sono garantiti.

### Luce di di qualità per l'ufficio

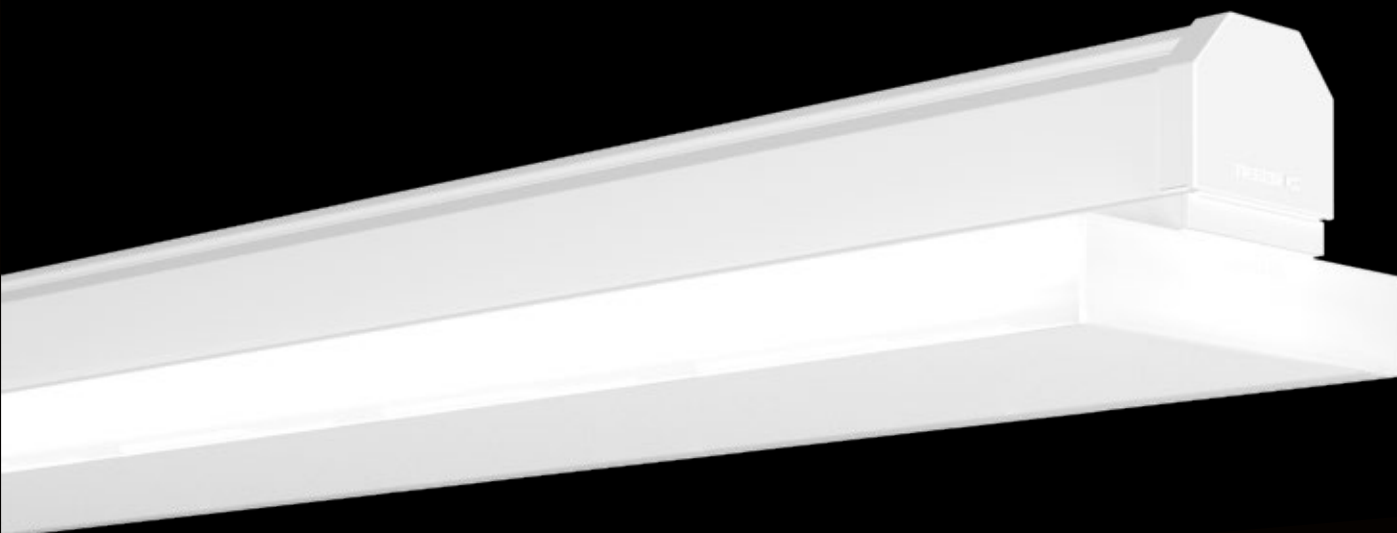
La distribuzione della luce a irradiazione ambientale con componente indiretta riduce i contrasti tra soffitto e pareti. **TRAQ Office** soddisfa tutti i requisiti dell'illuminazione per ufficio e li combina con i vantaggi di montaggio della fila continua.

### Caratteristiche principali e specifiche tecniche

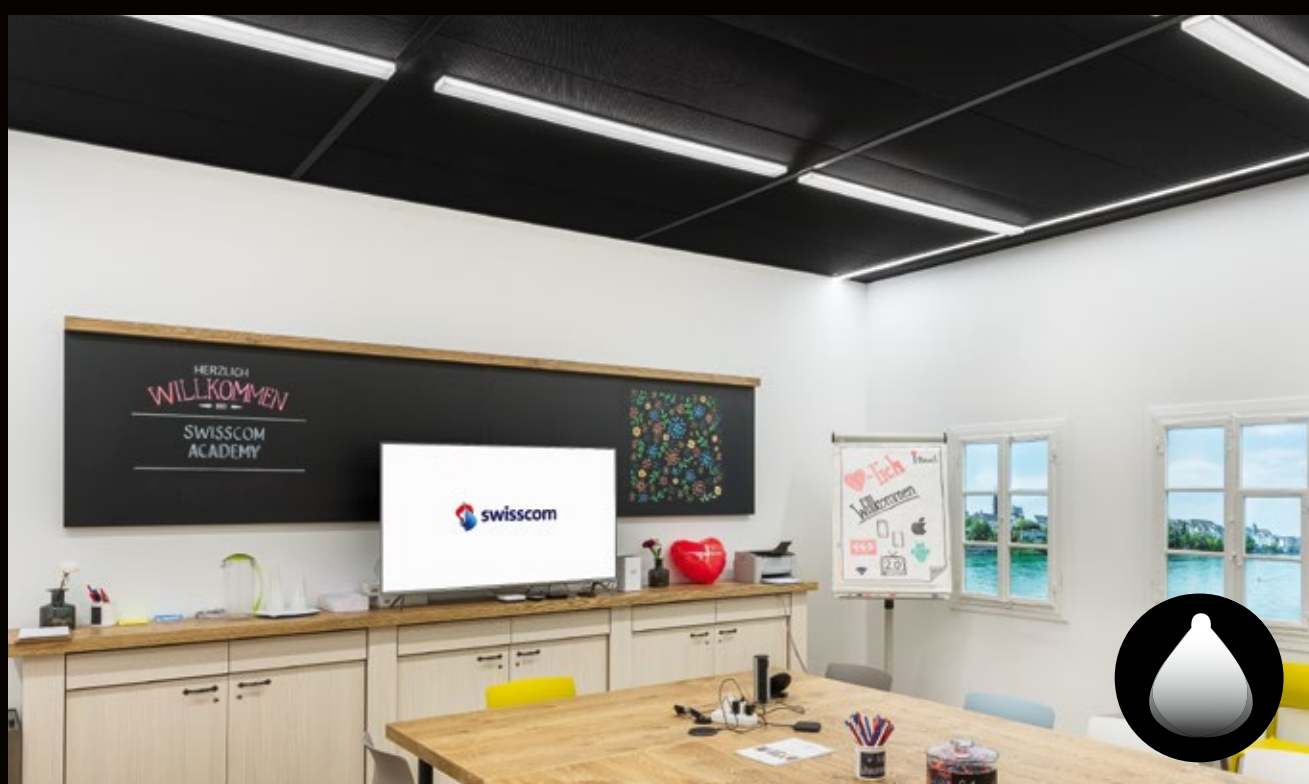
- Diffusore di alta qualità, resistente ai raggi UV, realizzato in PMMA e dotato di ottica **RUN+**
- Perfetto controllo dell'abbagliamento e distribuzione uniforme della luce –  $UGR \leq 19$ ;  $L_{max} \geq 65^\circ \leq 3000 \text{ cd/m}^2$







Tecnologia **RUN+**: Una pellicola ultrasottile sviluppata da Regent Lighting è integrata nel diffusore. Visivamente, ci lasciamo alle spalle il mondo delle ottiche microprismatiche e con **RUN+** proponiamo una soluzione estetica con una struttura superficiale fine e uniforme.



### **Emissione per ambienti Office**

Per altezze di punti luce fino a 3,5 metri [uffici singoli e open space, aule, sale riunioni, sale relax, controllo qualità e aree di produzione]



## TRAQ Equip

### Sistema a file continue con possibilità di integrazione

Il sistema **TRAQ** esistente può essere facilmente ampliato con i corrispondenti moduli **TRAQ Equip**. Che si tratti di moduli di illuminazione con requisiti specifici, dell'installazione di elementi per l'illuminazione di emergenza o di moduli sensore a risparmio energetico, tutto può essere facilmente integrato e mantenuto senza attrezzi, grazie alla tecnologia a molla integrata.



#### Moduli di luce

Spot come il **MATRIX** si possono collegare semplicemente al binario portante attraverso il binario elettrificato integrabile Global



#### Moduli di sicurezza

Risparmiatemi una dispendiosa installazione di luci d'emergenza su porte o pareti. Integrate il componente luce d'emergenza con poche mosse nel vostro **TRAQ Linear**. Sicurezza, laddove conta.



#### Moduli di luce

Chi cerca la vera potenza luminosa, la troverà nell'apparecchio di illuminazione per capannoni **ARNY**. Il loro grado di protezione IP54 in caso di montaggio sulla rotaia portante **TRAQ** è unico.



#### Moduli per sensori

Anche i moduli per sensori si possono utilizzare a piacere nel **TRAQ Linear**. In questo modo è possibile risparmiare energia e garantire semplicemente la presenza di luce laddove è davvero necessaria.









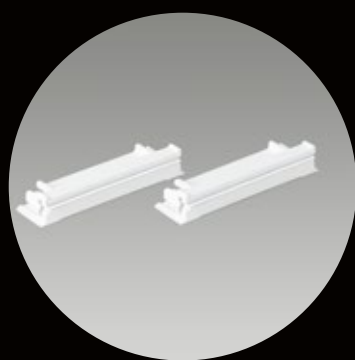




Grazie a guarnizioni appositamente sviluppate, l'intero sistema è testato per il grado IP54. Con soli tre elementi aggiuntivi, è possibile integrare guide di montaggio, barre luminose, barre di sensori, coperture e terminali in un sistema IP54 completo.



Serraggio a vite del cavo IP54,  
per passaggio cavi frontal

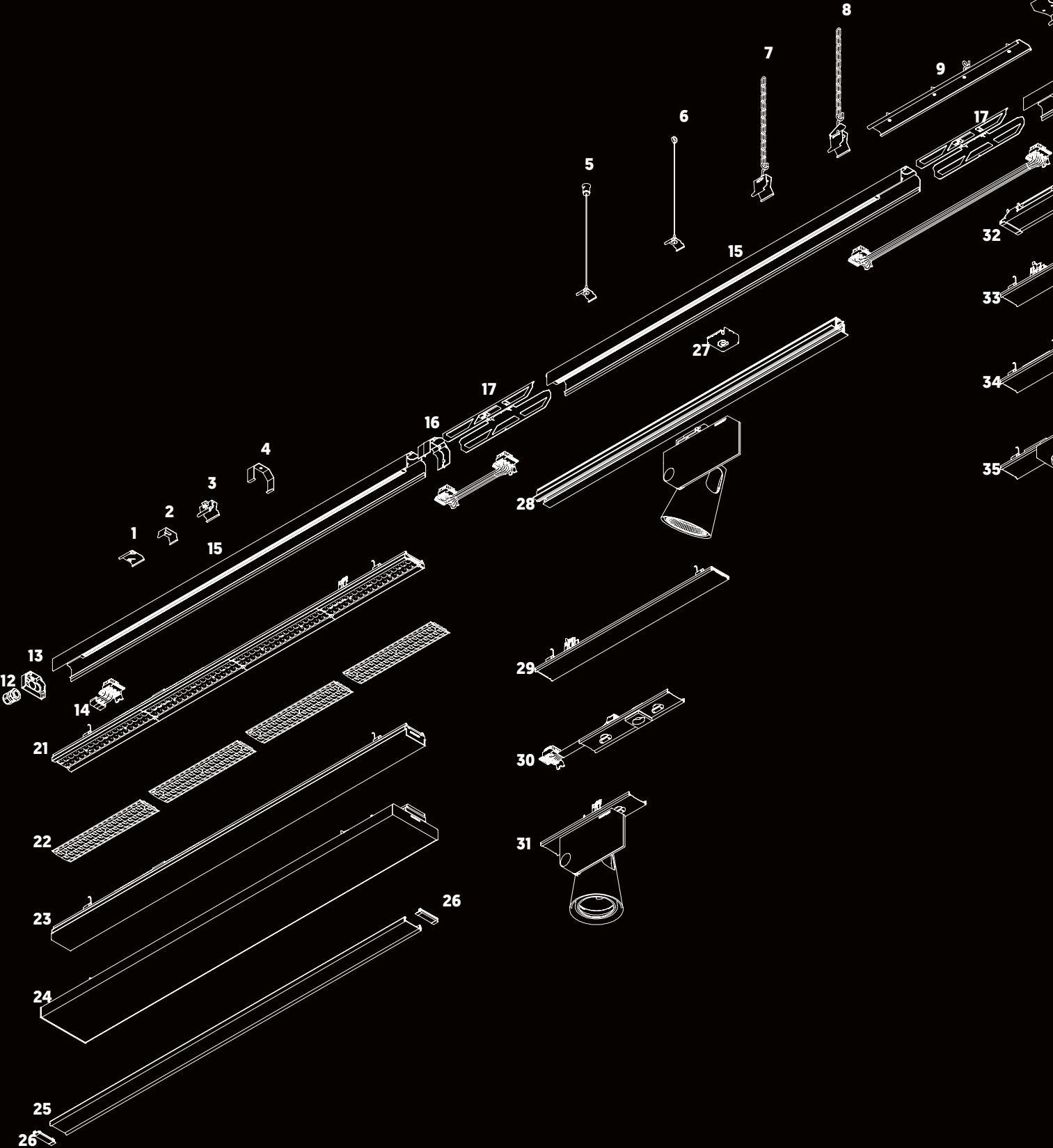


Guarnizione  
per copertura cieca

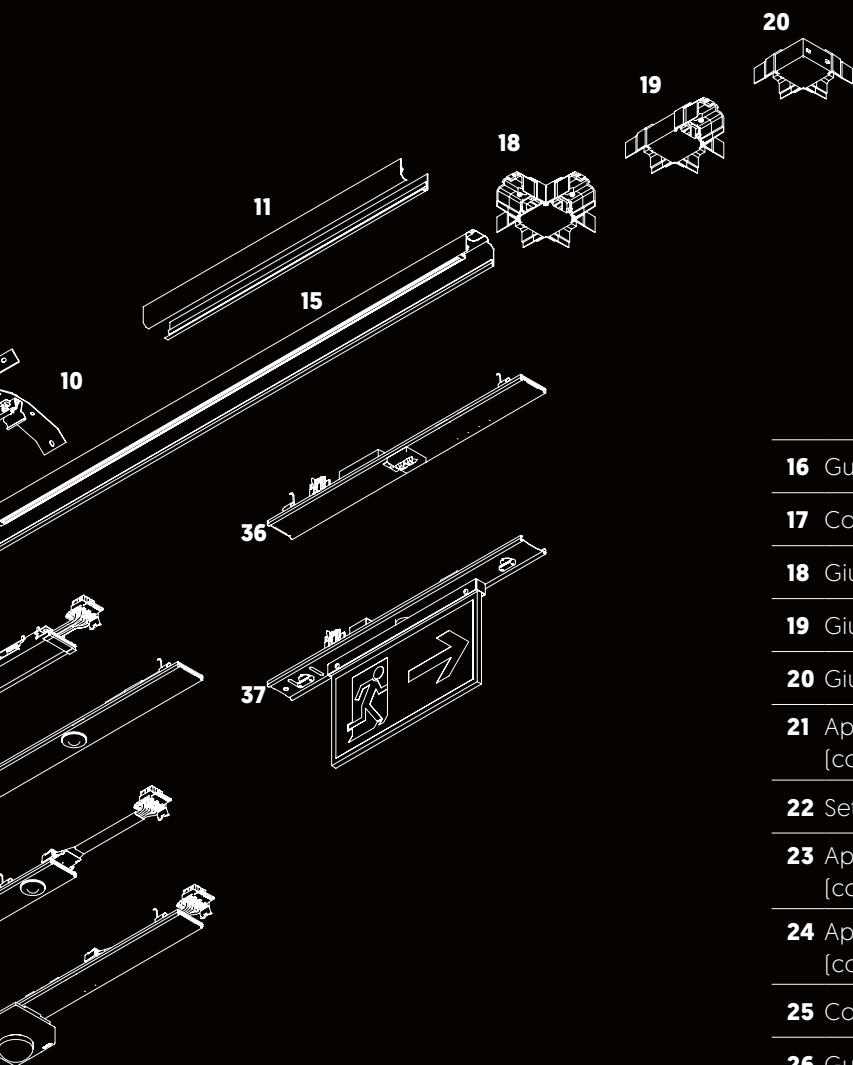


Guarnizione  
per binario portante

# TRAQ Panoramica dell'assortimento







- 1 Gancio per soffitti attrezzati
- 2 Fissaggio a plafone, piatta
- 3 Fissaggio a plafone, predisposto per viti di sicurezza
- 4 Clip di sicurezza per copertura cieca o moduli lenti (IK07)
- 5 Sospensione a fune d'acciaio con fissaggio a plafone
- 6 Sospensione a fune d'acciaio con occhiello
- 7 Catena a maglie e elemento, con dado di regolazione
- 8 Catena a maglie e elemento, con regolazione rapida
- 9 Connettore per binario portante per fissaggio obliquo o stabilizzazione
- 10 Gancio per fissaggio obliquo [30°, 45°, 60°]
- 11 Canale per cavi
- 12 Pressacavo per passaggio cavi frontale\*
- 13 Cappa di chiusura
- 14 Alimentazione
- 15 Binario di montaggio con/senza elettrificazione

- 16 Guarnizione IP54 per binario di montaggio\*
- 17 Connettori meccanici ed elettrici per binari portanti
- 18 Giunto a X
- 19 Giunto a T
- 20 Giunto angolare a L
- 21 Apparecchio lineare per sistema TRAQ [con modulo lenti]\*
- 22 Set griglia retrofit per moduli lenti
- 23 Apparecchio lineare per sistema TRAQ Case [con diffusore]\*
- 24 Apparecchio lineare per sistema TRAQ Office [con diffusore]
- 25 Copertura cieca
- 26 Guarnizione IP54 per coperchio cieco\*
- 27 Supporto per collegamento meccanico di altri apparecchi di illuminazione
- 28 Binario TRAQ Equip [con binario Global per il collegamento dei faretto]
- 29 Barra vuota per il montaggio di ulteriori elementi
- 30 Striscia di prese di corrente
- 31 Proiettore a binario portante Matrix per montaggio diretto
- 32 Listello con sensore di movimento PIR (fino a 4 m)\*
- 33 Listello con sensore di movimento PIR (fino a 4 m)
- 34 Listello con sensore di movimento PIR e controllo della luce diurna (fino a 5 m\* o 10 m)
- 35 Listello con sensore di movimento PIR (fino a 14 m)\*
- 36 Modulo con apparecchio di sicurezza
- 37 Modulo con apparecchio per segnaletica di sicurezza

\*adatto per il montaggio in un sistema IP54

Per ulteriori accessori, consultare il sito web. Sono disponibili oggetti BIM.



# TRAQ Apparecchi lineari Panoramica dell'assortimento

	TRAQ	TRAQ Case	TRAQ Office
<b>Lunghezze (in dimensioni modulo)</b>			
m600	•		
m1200	•	•	•
m1500	•	•	•
<b>Materiale</b>			
Ottica della lente LED in PMMA	•		
Diffusore in policarbonato		•	
Diffusore in PMMA con ottica RUN+			•
<b>Caratteristiche del fascio luminoso</b>			
a fascio largo, doppio asimmetrico, asimmetrico, a fascio stretto	•		
emissione a fascio turno		•	•
<b>Distribuzione della luce componente indiretta</b>			
14%			•
<b>Flusso luminoso apparecchio (min – max.)</b>			
1580–16500 lm	•		
2650–6200 lm		•	
4250–5600 lm			•
<b>Temperatura del colore</b>			
3000 K, 4000 K	•	•	•
6500 K	•	•	
<b>Valore UGR</b>			
UGR ≤ 19, Lmax < 3000 cd/m <sup>2</sup>	•		•
UGR ≤ 22	•	•	
UGR ≤ 25		•	
<b>Regolazione della luce</b>			
ON/OFF	•	•	•
ON/OFF-MultiLumen (regolabile)	•	•	
DALI2	•	•	•
<b>Range temperatura operativa</b>			
in sistema IP20 da -10 a 40° C* **	•		•
in sistema IP20 da -10 a 45° C*		•	
in sistema IP54 da 0 a 35° C	•	•	
<b>Mantenimento del flusso luminoso</b>			
L80 72'000h (garantito per l'intero intervallo di temperatura)	•	•	•

**Accessori per un ulteriore controllo dell'abbagliamento per TRAQ:** Set di montaggio TRAQ per moduli lenti.

Luce di emergenza (3h Dalí2) con batteria singola per profilo di alimentazione a 11 poli possibile.

Tutti i modelli sono disponibili per il montaggio a soffitto, a parete e a sospensione, a catena e a filo (ad eccezione di **TRAQ Office** che non può essere montato a parete).

\* Variante di emergenza: min. 0°C

\*\* Variante ad alta luminosità: max. 35°C

Per ulteriori informazioni visitare [www.regent.ch/it/traq](http://www.regent.ch/it/traq)  
#peoplelightourway



Con riserva di modifiche tecniche.

Non viene assunta alcuna responsabilità per eventuali errori di stampa.

